

SMART FIRE 15/440 Z PAKIETEM EXCLUSIVE



Cena	21 800,00 zł
Dostępność	Dostępny
Czas wysyłki	Sprawdź dostępność
Numer katalogowy	SF 15/440
Producent	Lazar

Opis produktu

SmartFire 11/15/22/31/41 z pakietem EXCLUSIVE

Doskonały kocioł z nadzwyczajnym wyposażeniem.

W standardzie kocioł zawiera:

- sonda lambda
- zestaw hydrauliczny
- automatyczne czyszczenie wymiennika
- moduł internetowy Econet 300
- automatyczne odpopielanie

Sprawność: 90,6 - 92,5%

Moc: 11 - 41 kW

Zasobnik: z boku

-

Cechy

z pakietem EXCLUSIVE

EcoDesign

Dyrektywa Ekoprojekt 2020 określa restrykcyjne wymagania dla sezonowej emisji oraz sezonowej sprawności co ma odzwierciedlenie w realnym użytkowaniu kotła w ciągu całego sezonu grzewczego.

5 klasa

Wszystkie nasze kotły badane są przez niezależny instytut posiadający notyfikację UE, dzięki temu wyniki są rzetelne i uznawane na całym świecie.

Sonda Lambda

Inteligentny algorytm dostosowuje pracę kotła do aktualnych parametrów otoczenia, stale utrzymując możliwie najwyższą sprawność kotła na pelet. Gwarantuje to najlepsze parametry emisyjne oraz znacznie eliminuje sadzenie kotła.

Mechaniczne czyszczenie palnika

Poruszany za pomocą siłownika liniowego ruchomy ruszt automatycznie czyści palnik przed każdym rozpaleniem oraz po każdym wygaszeniu. Dzięki temu użytkowanie pieca na pelet jest o wiele szybsze i wygodniejsze. Natomiast spalanie dużo bardziej efektywne, sprawniejsze i ekologiczne.

Kompaktowa konstrukcja

Małe rozmiary sprawiają, że kocioł na pelet pasuje do większości kotłowni.

Zestaw hydrauliczny

Kocioł wyposażony jest w zestaw hydrauliczny więc jego instalacja jest szybka i nie zajmuje miejsca w kotłowni.

Dotykowy panel wyświetlacza

Intuicyjny dotykowy sterownik obsługujący w standardzie 2 obiegi grzewcze (możliwość rozbudowy do 4 obiegów), bufor, regulację pogodową, sondę lambda (opcja).

Stal nierdzewna

Najwyższej jakości materiały użyte w produkcji palnika gwarantują jego długotrwałą eksploatację, natomiast odpowiednia konstrukcja zapewnia optymalne warunki do spalania pelletu.

Automatyczne czyszczenie

Automatyczne czyszczenie palnika oraz wymiennika znacznie podnosi komfort obsługi i zwiększa sprawność kotła.

Śluza zabezpieczająca

Zabezpiecza paliwo znajdujące się w zasobniku przed zapłonem.

Energooszczędność

Energooszczędne podzespoły oszczędzają energię elektryczną oraz Twoje pieniądze.

Duży wybór pojemności zasobnika

Zaawansowany sterownik

Intuicyjny ekran dotykowy, przygotowanie wody użytkowej w standardzie oraz możliwość rozbudowy o: 4 obiegi, bufor, regulację pogodową, sondę lambda.

BAFA

Jako jedyny polski producent posiadamy wszystkie kotły na pellet na niemieckiej liście BAFA co podkreśla najwyższą jakość oraz doskonałą emisję naszych kotłów.

Internet

Zaawansowany moduł komunikacyjny ecoNET300 umożliwia zdalną obsługę kotła, jego serwisowanie, przeglądanie historii zmian parametrów oraz wysyłanie wiadomości e-mail z alarmami.

10 lat gwarancji

(opcja)

[zobacz tabelę dostępności](#)

Wysokiej jakości materiały oraz nowoczesne technologie użyte w produkcji pozwalają nam wydłużyć gwarancję na szczelność kotła do 10 lat.

Automatyczne odpopielanie

System automatycznego odpopielania usuwa popiół z kotła do pojemnika, gdzie jest on kompresowany. Dzięki temu użytkownik usuwa popiół co kilka miesięcy.

Serwis fabryczny w całym kraju

Opis

z pakietem EXCLUSIVE

Piec na pelet SmartFire z pakietem exclusive charakteryzuje się zwartą budową. Praktycznie wszystkie podzespoły urządzenia znajdują się pod obudową, która chroni je przed uszkodzeniami mechanicznymi i szkodliwym działaniem czynników zewnętrznych. W środku obudowy tego kotła SmartFire można wyróżnić dwa główne elementy: układ podawania paliwa i korpus kotła.

Korpus urządzenia grzewczego tworzą: komora spalania, komora popielnika, stalowy wymiennik i kolektor. Wewnątrz wymiennika wykonanego ze stali znajduje się deflektor i pionowe płomienice. Wymiennik wyposażony jest w automatyczny system czyszczenia. Wymiennik umieszczony jest na dolnej części korpusu kotła c.o. w skład którego wchodzi: kolektor spalin, komora spalania i komora popielnika. W środku komory spalania znajduje się palnik, który wyposażony jest w automatyczny system czyszczenia. Pellet dostarczany jest do palnika z góry za pomocą podajnika ślimakowego dzięki grawitacji. Bardzo niewielka ilość popiołu (która pozostaje z pelletu) spada do popielnika znajdującego się pod komorą spalania.

Układ podawania paliwa (pelletu) to, obok korpusu kotła, drugi główny element pieca C.O. na pellety SmartFire z pakietem exclusive i stanowi integralną część obudowy zewnętrznej urządzenia. Zbudowany jest z: ślimakowego podajnika paliwa wraz z motoreduktorem i zasobnika paliwa. Pellet opada z zapasowego zasobnika do ślimakowego podajnika paliwa, który transportuje paliwo do palnika w komorze spalania. Kołnierz podajnika ślimakowego łączy ze sobą korpus kotła z układem podawania paliwa. Z przodu kotła SmartFire znajdują się dwie otwierane maskownice. Lewa maskownica umożliwia (dzięki drzwiczkom rewizyjnym) dostęp komory popielnika i komory spalania, natomiast dzięki prawej maskownicy mamy dostęp do sterownika kotła i dolnej części układu podawania paliwa. Na ścianie czołowej umieszczony jest również wyświetlacz informujący o aktualnym statusie kotła i jego parametrach pracy. Dzięki panelowi wyświetlacza mamy również możliwość konfiguracji kotła.

Na tylnej ścianie urządzenia umieszczono wlot i wylot wody grzewczej (króćce z gwintem wewnętrznym G 1 1/2"), które umożliwiają podłączenie pieca do instalacji C.O. Tu również znajduje się czopuch spalinowy - dzięki, któremu odprowadzane są spaliny do komina, a także wentylator wyciągowy i czujnik temperatury spalin. Dzięki sterownikowi do kotła przez wentylator dostarczona jest odpowiednia ilość powietrza.

Korpus urządzenia oraz obudowa zewnątrz zostały zaizolowane wełną mineralną, dzięki czemu w znaczny sposób ograniczona strata ciepła podczas pracy kotła. Obudowa pieca Smart Fire wykonano z wysokiej jakości płyt stalowych, które zostały pokryte wytrzymałą farbą dzięki metodzie proszkowej.

Regulacja pogodowa

Pracą kotła na pellet SmartFire oraz całej kotłowni (pompami, zaworami, siłownikami i bojlerem) steruje nowoczesny regulator. Dzięki temu wszystkie urządzenia są ze sobą zintegrowane, a sterownik optymalnie dobiera parametry ich pracy.

System transportu i składowania pellet VACUUM

Pneumatyczny transport pellet z większego zasobnika. Rozwiązanie dostępne jako opcja.

Przekrój kotła:

Przekrój jest rysunkiem poglądowym i może odbiegać od rzeczywistej konstrukcji kotła.

Produkt posiada dodatkowe opcje:

Moduł rozszerzający: nie, tak

Panel pokojowy Ester x40 bezprze: nie, tak

Specyfikacja

Charakterystyka

z pakietem EXCLUSIVE

Moc: 11, 15, 22, 31, 41 kW

Materiał: Stal

Podajnik: Ślimakowy, śluza zabezpieczająca

Palnik: Palnik wrzutowy, automatyczny zapłon, automatyczne czyszczenie

Sterownik: Modulowana moc, pogodowy, 2 obieg CO (+2 obiegi w opcji), 1 obieg CWU, Sonda lambda, Internet WiFi, Panel pokojowy (opcja)

Czyszczenie wymiennika: Automatyczne

Paliwo: Pellety

Sprawność: 91,2% / 92% / 90,6% / 92,5% / 91%

Zestaw hydrauliczny: Zestaw z pompą energooszczędną i zaworem termostatycznym

Pojemność zasobnika: 150 / 240 / 440 litrów

Transport paliwa: Podajnik ślimakowy, śluza zabezpieczająca; w opcji: dodatkowy podajnik VACUM lub ślimakowy z większego zasobnika

Specyfikacja techniczna

z pakietem EXCLUSIVE

Parametry ciepłno - techniczne SF11

Model		SF11 / 150L	SF11 / 240L	SF11 / 440L
Moc nominalna:	kW	11	11	11
Zakres mocy cieplnej:	kW	3,3 ÷ 11	3,3 ÷ 11	3,3 ÷ 11
Sprawność:	%	91,2	91,2	91,2
Granulat pellet Q=18 MJ/kg				

Parametry ciepłno - techniczne SF15

Model		SF15 / 150L	SF15 / 240L	SF15 / 440L
Moc nominalna:	kW	15	15	15
Zakres mocy cieplnej:	kW	4,5 ÷ 15	4,5 ÷ 15	4,5 ÷ 15
Sprawność:	%	92,0	92,0	92,0
Granulat pellet Q=18 MJ/kg				

Parametry ciepłno - techniczne SF22

Model		SF22 / 150L	SF22 / 240L	SF22 / 440L
Moc nominalna:	kW	22	22	22
Zakres mocy cieplnej:	kW	6,6 ÷ 22	6,6 ÷ 22	6,6 ÷ 22
Sprawność:	%	90,6	90,6	90,6
Granulat pellet Q=18 MJ/kg				

Parametry ciepłno - techniczne SF31

Model		SF31 / 150L	SF31 / 240L	SF31 / 440L
Moc nominalna:	kW	31	31	31
Zakres mocy cieplnej:	kW	9,3 ÷ 31	9,3 ÷ 31	9,3 ÷ 31
Sprawność:	%	92,5	92,5	92,5
Granulat pellet Q=18 MJ/kg				

Parametry ciepłno - techniczne SF41

Model		SF41 / 150L	SF41 / 240L	SF41 / 440L
Moc znamionowa:	kW	41	41	41
Zakres mocy cieplnej:	kW	12,3 ÷ 41	12,3 ÷ 41	12,3 ÷ 41
Sprawność:	%	91	91	91
Granulat pellet Q=18 MJ/kg				

Wymiary gabarytowe SF11

Model		SF11 / 150L	SF11 / 240L	SF11 / 440L
Wysokość - Y:	mm	1490	1490	1490
Szerokość - X:	mm	985	1180	1345

Głębokość - Z:	mm	760	805	1015
-----------------------	----	-----	-----	------

Wymiary gabarytowe SF15

Model		SF15 / 150L	SF15 / 240L	SF15 / 440L
Wysokość - Y:	mm	1490	1490	1490
Szerokość - X:	mm	985	1180	1345
Głębokość - Z:	mm	760	805	1015

Wymiary gabarytowe SF22

Model		SF22 / 150L	SF22 / 240L	SF22 / 440L
Wysokość - Y:	mm	1490	1490	1490
Szerokość - X:	mm	985	1180	1345
Głębokość - Z:	mm	760	805	1015

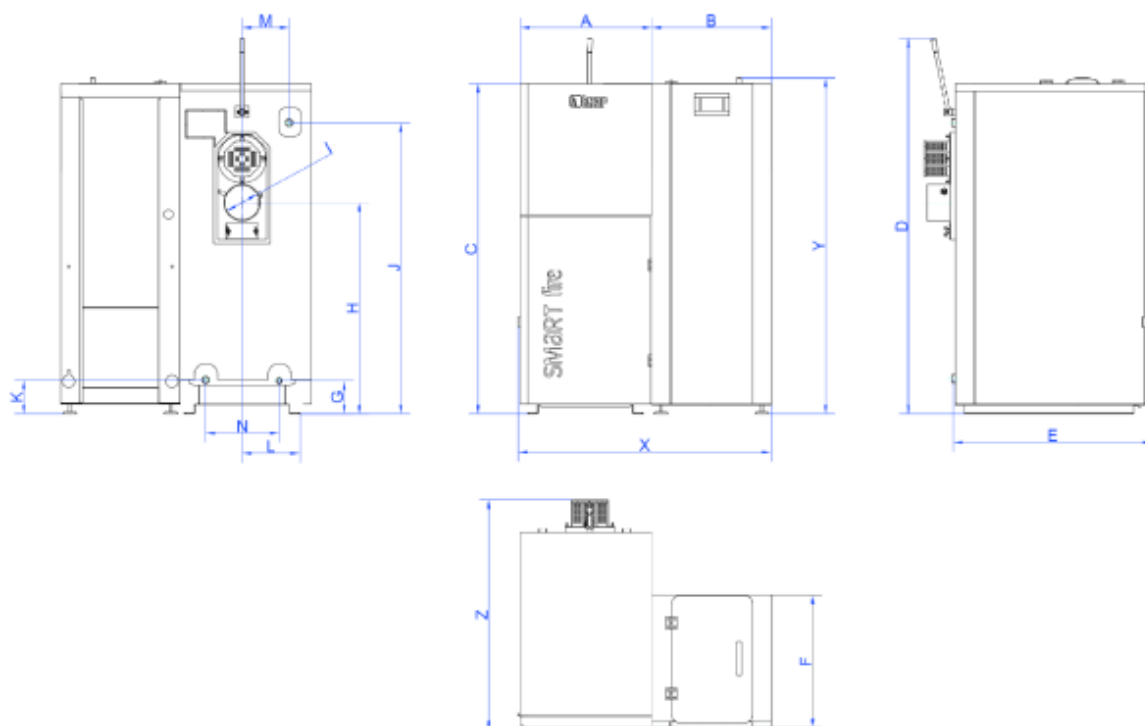
Wymiary gabarytowe SF31

Model		SF31 / 150L	SF31 / 240L	SF31 / 440L
Wysokość - Y:	mm	1490	1490	1490
Szerokość - X:	mm	1115	1310	1475
Głębokość - Z:	mm	1015	1015	1015

Wymiary gabarytowe SF41

Model		SF41 / 150L	SF41 / 240L	SF41 / 440L
Wysokość - Y:	mm	1490	1490	1490
Szerokość - X:	mm	1115	1310	1475
Głębokość - Z:	mm	1015	1015	1015

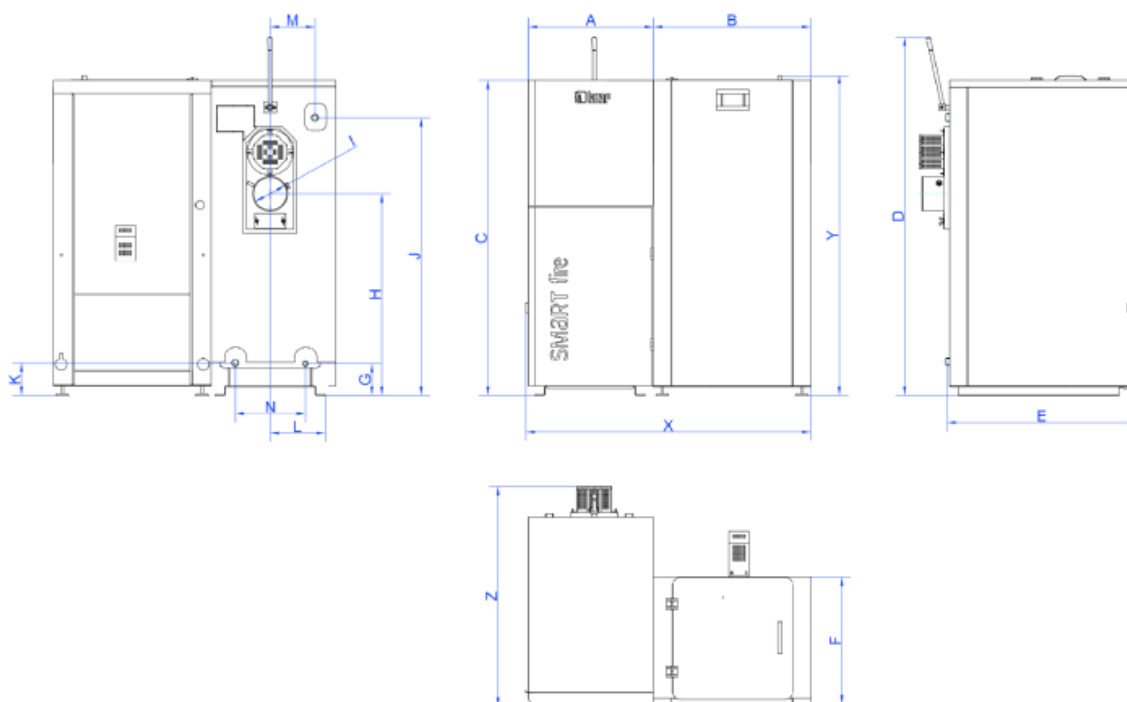
Wymiary szczegółowe - SF11, SF15, SF22



Model		SF11 i SF15 / 150L	SF11 i SF15 / 240L	SF11 i SF15 / 440L	SF22 / 150L	SF22 / 240L	SF22 / 440L
A	mm	440	440	440	440	440	440
B	mm	425	605	885	425	605	885
C	mm	1450	1450	1450	1450	1450	1450
D	mm	1390	1390	1390	1640	1640	1640

E	mm	600	600	600	600	600	600
F	mm	580	580	790	580	580	790
G	mm	135	135	135	135	135	135
H	mm	690	690	690	940	940	940
I	mm	120	120	120	120	120	120
J	mm	1015	1015	1015	1265	1265	1265
K	mm	140	140	140	140	140	140
L	mm	145	145	145	145	145	145
M	mm	195	195	195	195	195	195
X	mm	885	1095	1325	885	1095	1325
Y	mm	1480	1480	1480	1480	1480	1480
Z	mm	770	770	835	770	770	835

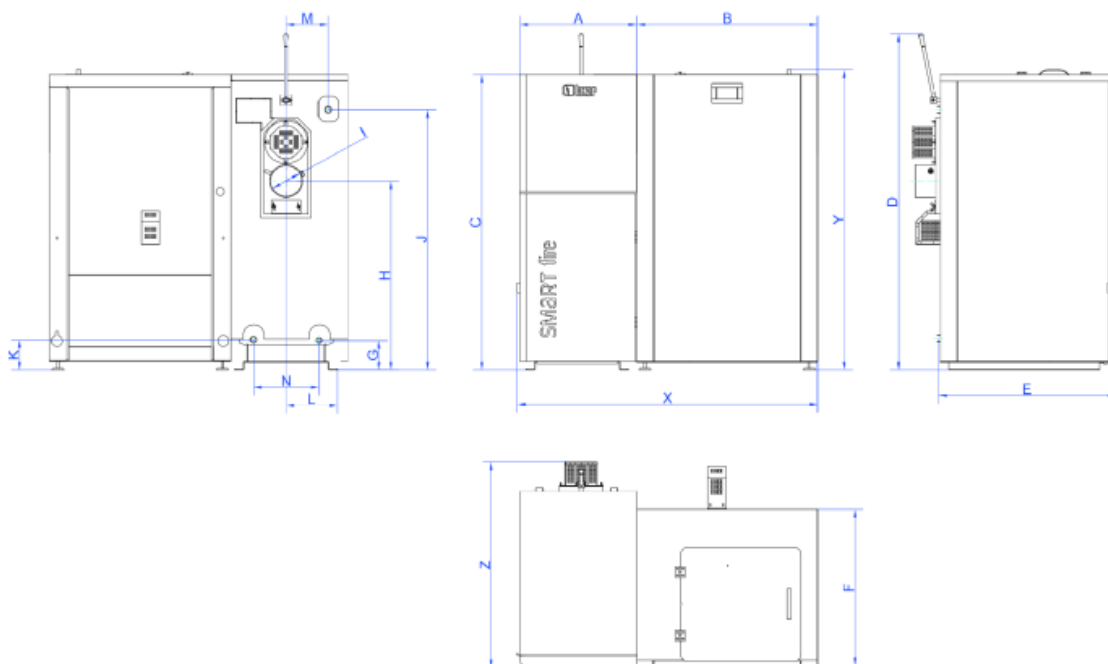
Wymiary szczegółowe - SF31 i SF41 z zasobnikiem paliwa 150L i 240L



Model	Model			
	SF31 / 150L	SF31 / 240L	SF41 / 150L	SF41 / 240L
A	570	570	570	570
B	445	655	445	655
C	1455	1455	1455	1455
D	1665	1665	1665	1665
E	860	860	860	860
F	585	585	585	585
G	155	155	155	155
H	930	930	930	930
I	160	160	160	160
J	1280	1280	1280	1280
K	160	160	160	160
L	300	300	300	300
M	205	205	205	205

N	320	320	320	320
X - szerokość:	1015	1225	1015	1225
Y - wysokość:	1485	1485	1485	1485
Z - głębokość:	1030	1030	1030	1030

Wymiary szczegółowe - SF31 i SF41 z zasobnikiem paliwa 440L



Model

SF31 / 440L

Model

SF41 / 440L

A	570	570
B	885	885
C	1455	1455
D	1665	1665
E	860	860
F	790	790
G	155	155
H	930	930
I	160	160
J	1280	1280
K	160	160
L	300	300
M	205	205
N	320	320
X - szerokość:	1455	1455
Y - wysokość:	1485	1485
Z - głębokość:	1030	1030

