

## SMART FIRE 22/240 Z PAKIETEM EXCLUSIVE 3bar



Cena	<b>22 300,00 zł</b>
Dostępność	<b>Dostępny</b>
Czas wysyłki	<b>24 godziny</b>
Numer katalogowy	<b>SF 22/240</b>
Producent	<b>Lazar</b>

### Opis produktu

#### Kocioł o zwiększonej efektywności spełniający warunki dotacji "Czyste powietrze"

#### SmartFire 11/15/22/31/41 z pakietem EXCLUSIVE

Doskonały kocioł z nadzwyczajnym wyposażeniem.

W standardzie kocioł zawiera:

- sonda lambda
- zestaw hydrauliczny
- automatyczne czyszczenie wymiennika
- moduł internetowy Econet 300
- automatyczne odpopielanie

Sprawność: 90,6 - 92,5%

Moc: 11 - 41 kW

Zasobnik: z boku

-

### Cechy

z pakietem EXCLUSIVE

#### EcoDesign

Dyrektywa Ekoprojekt 2020 określa restrykcyjne wymagania dla sezonowej emisji oraz sezonowej sprawności co ma odzwierciedlenie w realnym użytkowaniu kotła w ciągu całego sezonu grzewczego.

#### 5 klasa

Wszystkie nasze kotły badane są przez niezależny instytut posiadający notyfikację UE, dzięki temu wyniki są rzetelne i uznawane na całym świecie.

---

#### Sonda Lambda

Inteligentny algorytm dostosowuje pracę kotła do aktualnych parametrów otoczenia, stale utrzymując możliwie najwyższą sprawność kotła na pelet. Gwarantuje to najlepsze parametry emisyjne oraz znacznie eliminuje sadzenie kotła.

#### Mechaniczne czyszczenie palnika

Poruszany za pomocą siłownika liniowego ruchomy ruszt automatycznie czyści palnik przed każdym rozpaleniem oraz po każdym wygaszeniu. Dzięki temu użytkowanie pieca na pelet jest o wiele szybsze i wygodniejsze. Natomiast spalanie dużo bardziej efektywne, sprawniejsze i ekologiczne.

#### Kompaktowa konstrukcja

Małe rozmiary sprawiają, że kocioł na pelet pasuje do większości kotłowni.

#### Zestaw hydrauliczny

Kocioł wyposażony jest w zestaw hydrauliczny więc jego instalacja jest szybka i nie zajmuje miejsca w kotłowni.

#### Dotykowy panel wyświetlacza

Intuicyjny dotykowy sterownik obsługujący w standardzie 2 obiegi grzewcze (możliwość rozbudowy do 4 obiegów), bufor, regulację pogodową, sondę lambda (opcja).

#### Stal nierdzewna

Najwyższej jakości materiały użyte w produkcji palnika gwarantują jego długotrwałą eksploatację, natomiast odpowiednia konstrukcja zapewnia optymalne warunki do spalania pelletu.

#### Automatyczne czyszczenie

Automatyczne czyszczenie palnika oraz wymiennika znacznie podnosi komfort obsługi i zwiększa sprawność kotła.

#### Śluza zabezpieczająca

Zabezpiecza paliwo znajdujące się w zasobniku przed zapłonem.

---

## Energooszczędność

Energooszczędne podzespoły oszczędzają energię elektryczną oraz Twoje pieniądze.

## Duży wybór pojemności zasobnika

## Zaawansowany sterownik

Intuicyjny ekran dotykowy, przygotowanie wody użytkowej w standardzie oraz możliwość rozbudowy o: 4 obiegi, bufor, regulację pogodową, sondę lambda.

## BAFA

Jako jedyny polski producent posiadamy wszystkie kotły na pellet na niemieckiej liście BAFA co podkreśla najwyższą jakość oraz doskonałą emisję naszych kotłów.

## Internet

Zaawansowany moduł komunikacyjny ecoNET300 umożliwia zdalną obsługę kotła, jego serwisowanie, przeglądanie historii zmian parametrów oraz wysyłanie wiadomości e-mail z alarmami.

## 10 lat gwarancji

### **(opcja)**

[zobacz tabelę dostępności](#)

Wysokiej jakości materiały oraz nowoczesne technologie użyte w produkcji pozwalają nam wydłużyć gwarancję na szczelność kotła do 10 lat.

## Automatyczne odpopielanie

System automatycznego odpopielania usuwa popiół z kotła do pojemnika, gdzie jest on kompresowany. Dzięki temu użytkownik usuwa popiół co kilka miesięcy.

## Serwis fabryczny w całym kraju

---

## Opis

z pakietem EXCLUSIVE

Piec na pelet SmartFire z pakietem exclusive charakteryzuje się zwartą budową. Praktycznie wszystkie podzespoły urządzenia znajdują się pod obudową, która chroni je przed uszkodzeniami mechanicznymi i szkodliwym działaniem czynników zewnętrznych. W środku obudowy tego kotła SmartFire można wyróżnić dwa główne elementy: układ podawania paliwa i korpus kotła.

Korpus urządzenia grzewczego tworzą: komora spalania, komora popielnika, stalowy wymiennik i kolektor. Wewnątrz wymiennika wykonanego ze stali znajduje się deflektor i pionowe płomienice. Wymiennik wyposażony jest w automatyczny system czyszczenia. Wymiennik umieszczony jest na dolnej części korpusu kotła c.o. w skład którego wchodzi: kolektor spalin, komora spalania i komora popielnika. W środku komory spalania znajduje się palnik, który wyposażony jest w automatyczny system czyszczenia. Pellet dostarczany jest do palnika z góry za pomocą podajnika ślimakowego dzięki grawitacji. Bardzo niewielka ilość popiołu (która pozostaje z pelletu) spada do popielnika znajdującego się pod komorą spalania.

Układ podawania paliwa (pelletu) to, obok korpusu kotła, drugi główny element pieca C.O. na pellety SmartFire z pakietem exclusive i stanowi integralną część obudowy zewnętrznej urządzenia. Zbudowany jest z: ślimakowego podajnika paliwa wraz z motoreduktorem i zasobnika paliwa. Pellet opada z zapasowego zasobnika do ślimakowego podajnika paliwa, który transportuje paliwo do palnika w komorze spalania. Kołnierz podajnika ślimakowego łączy ze sobą korpus kotła z układem podawania paliwa. Z przodu kotła SmartFire znajdują się dwie otwierane maskownice. Lewa maskownica umożliwia (dzięki drzwiczkom rewizyjnym) dostęp komory popielnika i komory spalania, natomiast dzięki prawej maskownicy mamy dostęp do sterownika kotła i dolnej części układu podawania paliwa. Na ścianie czołowej umieszczony jest również wyświetlacz informujący o aktualnym statusie kotła i jego parametrach pracy. Dzięki panelowi wyświetlacza mamy również możliwość konfiguracji kotła.

Na tylnej ścianie urządzenia umieszczono wlot i wylot wody grzewczej (króćce z gwintem wewnętrznym G 1L"), które umożliwiają podłączenie pieca do instalacji C.O. Tu również znajduje się czopuch spalinowy - dzięki, któremu odprowadzane są spaliny do komina, a także wentylator wyciągowy i czujnik temperatury spalin. Dzięki sterownikowi do kotła przez wentylator dostarczona jest odpowiednia ilość powietrza.

Korpus urządzenia oraz obudowa zewnątrz zostały zaizolowane wełną mineralną, dzięki czemu w znaczny sposób ograniczona strata ciepła podczas pracy kotła. Obudowa pieca Smart Fire wykonano z wysokiej jakości płyt stalowych, które zostały pokryte wytrzymałą farbą dzięki metodzie proszkowej.

### Regulacja pogodowa

Pracą kotła na pellet SmartFire oraz całej kotłowni (pompami, zaworami, siłownikami i bojlerem) steruje nowoczesny regulator. Dzięki temu wszystkie urządzenia są ze sobą zintegrowane, a sterownik optymalnie dobiera parametry ich pracy.

### System transportu i składowania pellet VACUUM

Pneumatyczny transport pellet z większego zasobnika. Rozwiązanie dostępne jako opcja.

### Przekrój kotła:

Przekrój jest rysunkiem poglądowym i może odbiegać od rzeczywistej konstrukcji kotła.

### Produkt posiada dodatkowe opcje:

**Moduł rozszerzający:** nie, tak

**Panel pokojowy Ester x40 bezprze:** nie, tak

## Specyfikacja

---

## Charakterystyka

z pakietem EXCLUSIVE

**Moc:** 11, 15, 22, 31, 41 kW

---

**Materiał:** Stal

**Podajnik:** Ślimakowy, śluza zabezpieczająca

**Palnik:** Palnik wrzutowy, automatyczny zapłon, automatyczne czyszczenie

**Sterownik:** Modulowana moc, pogodowy, 2 obieg CO (+2 obiegi w opcji), 1 obieg CWU, Sonda lambda, Internet WiFi, Panel pokojowy (opcja)

**Czyszczenie wymiennika:** Automatyczne

**Paliwo:** Pellety

**Sprawność:** 91,2% / 92% / 90,6% / 92,5% / 91%

**Zestaw hydrauliczny:** Zestaw z pompą energooszczędną i zaworem termostatycznym

**Pojemność zasobnika:** 150 / 240 / 440 litrów

**Transport paliwa:** Podajnik ślimakowy, śluza zabezpieczająca; w opcji: dodatkowy podajnik VACUM lub ślimakowy z większego zasobnika

---

## Specyfikacja techniczna

z pakietem EXCLUSIVE

### Parametry ciepłno - techniczne SF11

Model		SF11 / 150L	SF11 / 240L	SF11 / 440L
<b>Moc nominalna:</b>	kW	11	11	11
<b>Zakres mocy cieplnej:</b>	kW	3,3 ÷ 11	3,3 ÷ 11	3,3 ÷ 11
<b>Sprawność:</b>	%	91,2	91,2	91,2
<b>Granulat pellet Q=18 MJ/kg</b>				

### Parametry ciepłno - techniczne SF15

Model		SF15 / 150L	SF15 / 240L	SF15 / 440L
<b>Moc nominalna:</b>	kW	15	15	15
<b>Zakres mocy cieplnej:</b>	kW	4,5 ÷ 15	4,5 ÷ 15	4,5 ÷ 15
<b>Sprawność:</b>	%	92,0	92,0	92,0
<b>Granulat pellet Q=18 MJ/kg</b>				

### Parametry ciepłno - techniczne SF22

Model		SF22 / 150L	SF22 / 240L	SF22 / 440L
<b>Moc nominalna:</b>	kW	22	22	22
<b>Zakres mocy cieplnej:</b>	kW	6,6 ÷ 22	6,6 ÷ 22	6,6 ÷ 22
<b>Sprawność:</b>	%	90,6	90,6	90,6
<b>Granulat pellet Q=18 MJ/kg</b>				

### Parametry ciepłno - techniczne SF31

Model		SF31 / 150L	SF31 / 240L	SF31 / 440L
<b>Moc nominalna:</b>	kW	31	31	31
<b>Zakres mocy cieplnej:</b>	kW	9,3 ÷ 31	9,3 ÷ 31	9,3 ÷ 31
<b>Sprawność:</b>	%	92,5	92,5	92,5
<b>Granulat pellet Q=18 MJ/kg</b>				

### Parametry ciepłno - techniczne SF41

Model		SF41 / 150L	SF41 / 240L	SF41 / 440L
<b>Moc znamionowa:</b>	kW	41	41	41
<b>Zakres mocy cieplnej:</b>	kW	12,3 ÷ 41	12,3 ÷ 41	12,3 ÷ 41
<b>Sprawność:</b>	%	91	91	91
<b>Granulat pellet Q=18 MJ/kg</b>				

### Wymiary gabarytowe SF11

Model		SF11 / 150L	SF11 / 240L	SF11 / 440L
<b>Wysokość - Y:</b>	mm	1490	1490	1490
<b>Szerokość - X:</b>	mm	985	1180	1345

<b>Głębokość - Z:</b>	mm	760	805	1015
-----------------------	----	-----	-----	------

#### Wymiary gabarytowe SF15

Model		SF15 / 150L	SF15 / 240L	SF15 / 440L
<b>Wysokość - Y:</b>	mm	1490	1490	1490
<b>Szerokość - X:</b>	mm	985	1180	1345
<b>Głębokość - Z:</b>	mm	760	805	1015

#### Wymiary gabarytowe SF22

Model		SF22 / 150L	SF22 / 240L	SF22 / 440L
<b>Wysokość - Y:</b>	mm	1490	1490	1490
<b>Szerokość - X:</b>	mm	985	1180	1345
<b>Głębokość - Z:</b>	mm	760	805	1015

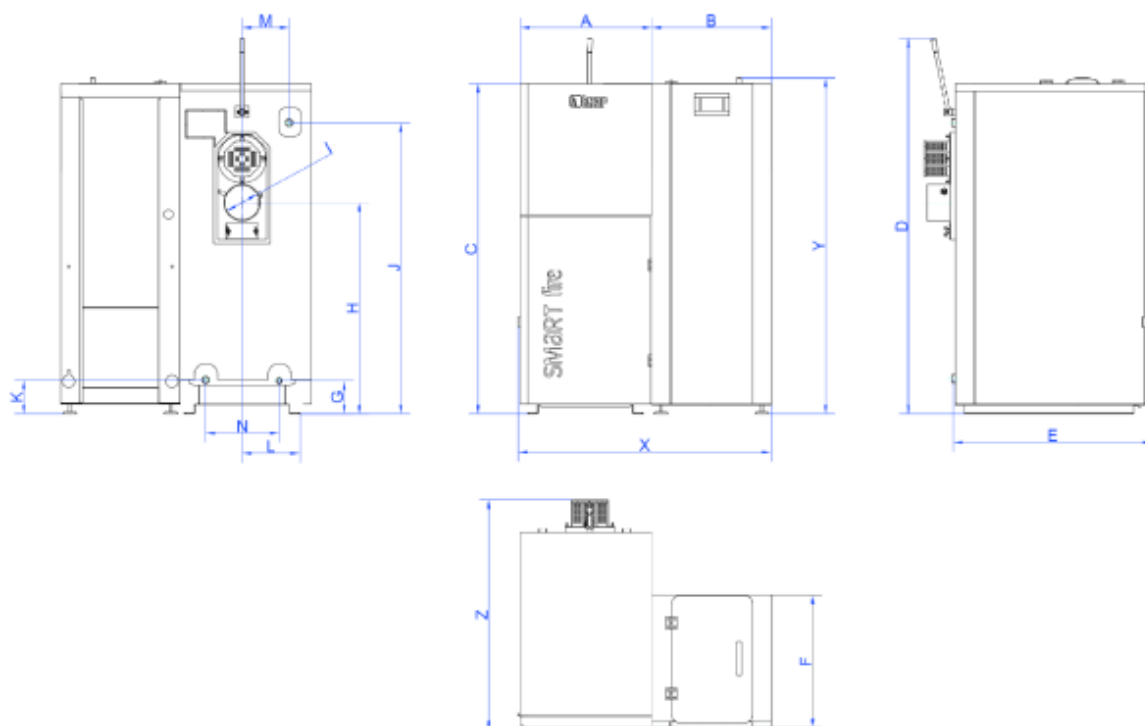
#### Wymiary gabarytowe SF31

Model		SF31 / 150L	SF31 / 240L	SF31 / 440L
<b>Wysokość - Y:</b>	mm	1490	1490	1490
<b>Szerokość - X:</b>	mm	1115	1310	1475
<b>Głębokość - Z:</b>	mm	1015	1015	1015

#### Wymiary gabarytowe SF41

Model		SF41 / 150L	SF41 / 240L	SF41 / 440L
<b>Wysokość - Y:</b>	mm	1490	1490	1490
<b>Szerokość - X:</b>	mm	1115	1310	1475
<b>Głębokość - Z:</b>	mm	1015	1015	1015

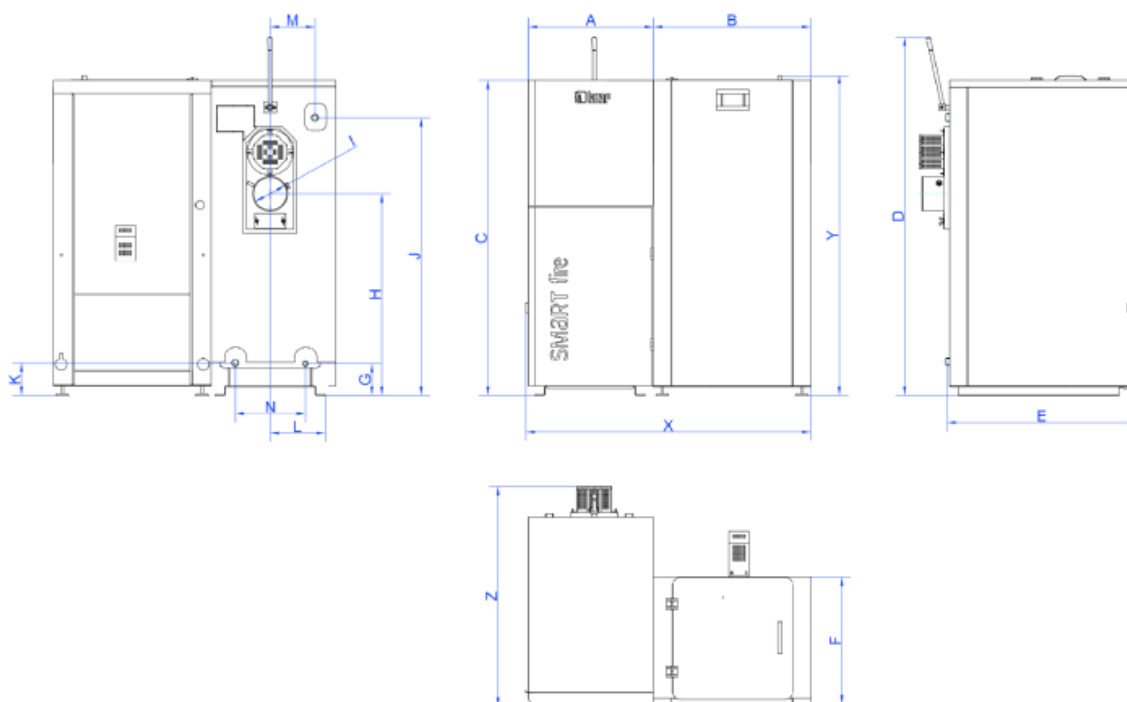
#### Wymiary szczegółowe - SF11, SF15, SF22



Model		SF11 i SF15 / 150L	SF11 i SF15 / 240L	SF11 i SF15 / 440L	SF22 / 150L	SF22 / 240L	SF22 / 440L
<b>A</b>	mm	440	440	440	440	440	440
<b>B</b>	mm	425	605	885	425	605	885
<b>C</b>	mm	1450	1450	1450	1450	1450	1450
<b>D</b>	mm	1390	1390	1390	1640	1640	1640

<b>E</b>	mm	600	600	600	600	600	600
<b>F</b>	mm	580	580	790	580	580	790
<b>G</b>	mm	135	135	135	135	135	135
<b>H</b>	mm	690	690	690	940	940	940
<b>I</b>	mm	120	120	120	120	120	120
<b>J</b>	mm	1015	1015	1015	1265	1265	1265
<b>K</b>	mm	140	140	140	140	140	140
<b>L</b>	mm	145	145	145	145	145	145
<b>M</b>	mm	195	195	195	195	195	195
<b>X</b>	mm	885	1095	1325	885	1095	1325
<b>Y</b>	mm	1480	1480	1480	1480	1480	1480
<b>Z</b>	mm	770	770	835	770	770	835

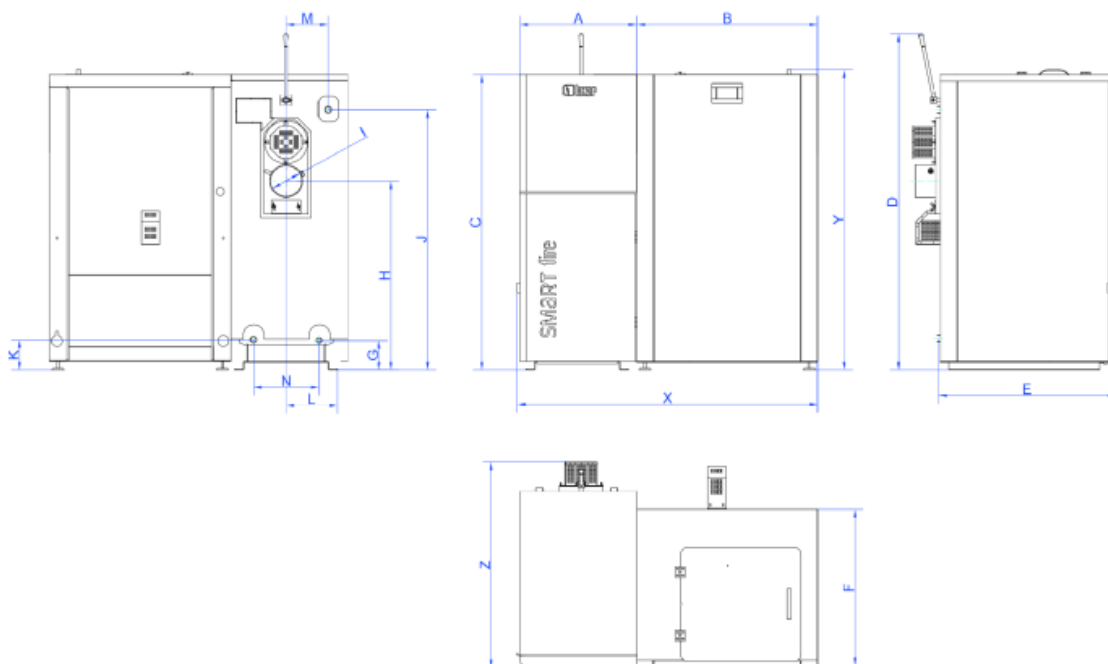
**Wymiary szczegółowe - SF31 i SF41 z zasobnikiem paliwa 150L i 240L**



Model	Model			
	SF31 / 150L	SF31 / 240L	SF41 / 150L	SF41 / 240L
A	570	570	570	570
B	445	655	445	655
C	1455	1455	1455	1455
D	1665	1665	1665	1665
E	860	860	860	860
F	585	585	585	585
G	155	155	155	155
H	930	930	930	930
I	160	160	160	160
J	1280	1280	1280	1280
K	160	160	160	160
L	300	300	300	300
M	205	205	205	205

N	320	320	320	320
X - szerokość:	1015	1225	1015	1225
Y - wysokość:	1485	1485	1485	1485
Z - głębokość:	1030	1030	1030	1030

**Wymiary szczegółowe - SF31 i SF41 z zasobnikiem paliwa 440L**



Model

SF31 / 440L

Model

SF41 / 440L

A	570	570
B	885	885
C	1455	1455
D	1665	1665
E	860	860
F	790	790
G	155	155
H	930	930
I	160	160
J	1280	1280
K	160	160
L	300	300
M	205	205
N	320	320
X - szerokość:	1455	1455
Y - wysokość:	1485	1485
Z - głębokość:	1030	1030

